

CMW58M*4096/256 ANA_U *ME 0-5M

OrderNo.:CMW58M-00064

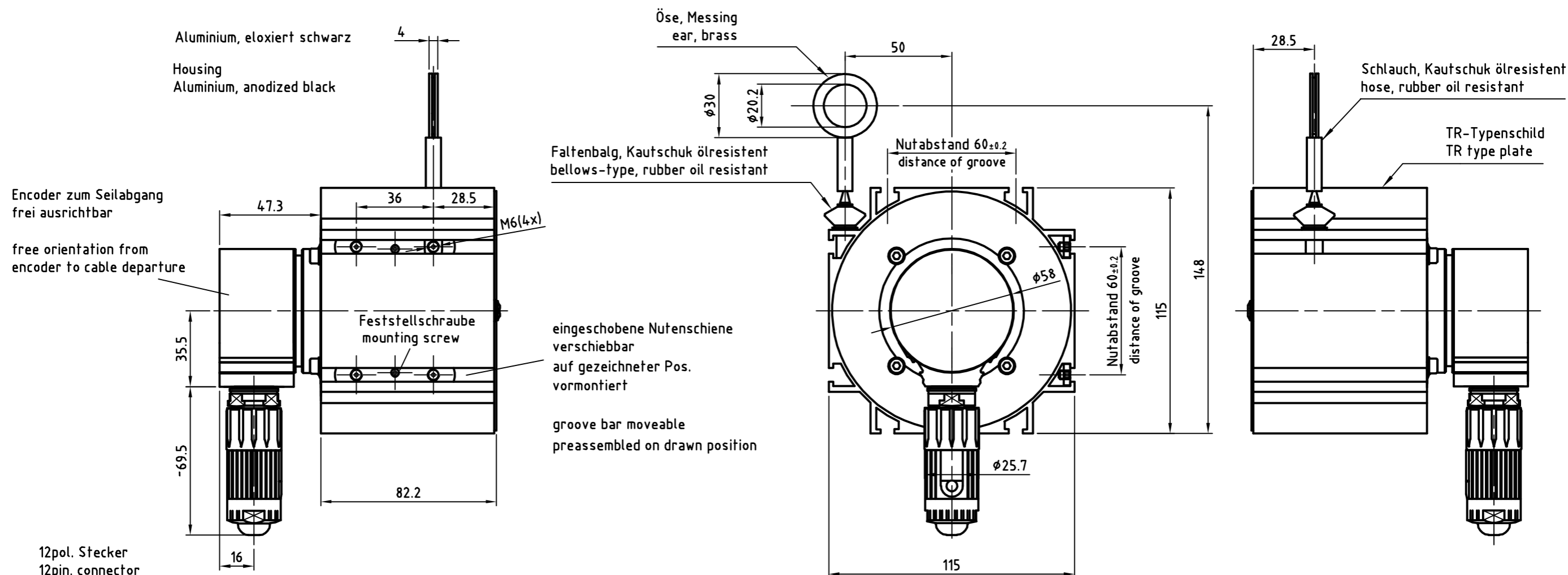
23.4.2021 / 010103020105011158

Technical data

NO.OF STEPS/REV	4.096,000
NO. OF REVOLUTIONS	256,000
PROGRAMMABLE	PROG.
INTERFACE	ANALOGUE VOLTAGE
CODE	PROGRAMABLE
SUPPLY VOLTAGE	11-27V
OUTPUT LEVEL	0..10V
PROTECTION Class	IP65
TEMPERATURE RANGE	-20+70°C
SHAFT TYPE	COUPLING
CONNECTOR TYPE	CONTACT 12P
CONNECTOR-POSITION	CONNECTOR RADIAL ON HOUSING
PINOUT NO.	ST4151
MATING PLUG	YES
OPTIONS ENC	SHORT VERSION
OPTIONS ENC	12BIT D/A-CONVERTER
OPTIONS ENC	ME-WDS-5000-P115 5,0M
OPTIONS ENC	PRESET 1
OPTIONS ENC	PROGRAMMABLE
DRAWING NO.	04-CMW58M-M0025
VERSIONNO	000
MATING PLUG	ZENTRAL
FIRMWARE NO	4377A8
DOCUMENTATION NO	DOKUMENTE


GL	Wellenausführung glatt / shaft type cylindrical
FL	Wellenausführung mit Fläche / shaft type with flat surface
N	Wellenausführung mit Nut / shaft type with slot
Hohlw	Hohlwelle / hollow shaft
Klemme	mit Klemmring / with clamping ring
Grundw	Grundwelle / fundamental shaft
SLG	Seillängegeber / cable retractor
ZB	Zentrierbund / centre ring
Tachofl	Tachoflansch / tachometer flange
DAG	DAG-Schutzgehäuse / DAG protective housing
TK	Teilkreis / pitch circle

Subject to change.



Seillänge	5m
Übersetzung	315.07mm / Umdr.
Übers.-Genauigkeit	±0,04%
Feder-Rückzugkraft	min. 4 N / max. 16 N
Schutzart	IP54 / IP65 Austritt unten
Temperaturbereich	-20°C bis +80°C
Seildurchmesser	Ø 1.0
max. Auszugswinkel	± 3°
Cable length	5m
Gear ratio	315.07mm / revol.
Accuracy gear ratio	±0,04%
Spring pull-back power	min. 4 N / max. 16 N
Protection ratings	IP54 / IP65 output downside
Temperature ratings	-20°C bis +80°C
Cable diameter	Ø 1.0
max. unreeling angle	± 3°

Artikel-Nr. und Steckerbelegung: siehe Datenblatt
 Article-No. and pin connections: see data sheet

 TR Electronic GmbH Eglisshalde 6 78647 Trossingen Telefon 07425/228-0	Maßstab 1:2 DIN A3 Projekt-Nr.:	
	Zeichnungs-Nr. nur für diese Ausführung gültig Drawing-No. only for this type valid	
	Datum	Name
	Erstellt 16.08.2011	FLAIG
	Bearb. 16.08.2011	FLAIG
	Gepr.	
	Norm	
	www.tr-electronic.de DXF+Info: info@tr-electronic.de	
Zust.	Änderung	Datum
CMW-58-M, pull of rope encoder ME, 5m rope		Zeichnungs-NR./Drawing-No.: 04-CMW58M-M0025
		Blatt 1 BL

Pin assignment

Pin assignment number: 4151

Index:

13.01.2021

Connector name: M23 12-pol

Pin-count: 12

Page: 1/1

Pin	Designation	Description	Colour
1	not connected		-
2	not connected		-
3	not connected		-
4	not connected		-
5	Analog +	Analog output	-
6	Analog -	Analog output	-
7	Ser.Program-_IN/OUT	Ser. programming interface RS485	-
8	not connected		-
9	Preset1_IN	Preset value 1	-
10	Ser.Program+_IN/OUT	Ser. programming interface RS485	-
11	Supply Voltage IN	Supply voltage	-
12	Ground IN	Ground	-

WARNING

'De-energize the system before carrying out wiring work or opening and closing electrical connections !

Short-circuits, voltage peaks, etc. can cause operating failures and uncontrolled operating states, as well as serious personal injuries and damage to property.

Verdrahtungsarbeiten, Öffnen und Schließen von elektrischen Verbindungen nur im spannungslosen Zustand durchführen ! Kurzschlüsse, Spannungsspitzen etc. können zur Fehlfunktion und unkontrollierten Zuständen der Anlage bzw. zu erheblichen Personen- und Sachschäden führen.